

TERASOVÉ DOSKY TOP

NÁVOD K MONTÁŽI

• Pred začatím montáže si podrobne preštudujte tento montážny návod. V prípade nejasností kontaktujte výrobcu alebo vášho predajcu. Ďalšie informácie nájdete na www.woodplastic.sk.

Obr. 1 Skladba terasy vrátane výšok pri použití nosičov WoodPlastic® 50 x 50 mm

Dôležité informácie o produkte

• Výrobky z WPC nie sú konštrukčným materiálom, nemožno ich teda použiť ako materiál pre nosnú konštrukciu, napr. pre balkóny, vyvýšené terasy a poklapy. Pre tieto prípady je nutné zhotoviť pod terasu z WPC nosnú konštrukciu z iného materiálu. Zábradlie, pergoly, zastrešenia bazénov a podobné prvky nemožno kotviť len do terasových dosiek alebo WPC nosičov.

• Terasové dosky WoodPlastic® skladujte pred inštaláciou na suchej a rovnej ploche tak, aby bola líčna (brúsená) pochôdzna strana dosky chránená pred slnečným žiarením a nedošlo k nerovnomernému vyzrievaniu farby.

• Povrch terasových dosiek WoodPlastic® neošetrujte moridlami, farbami, lakmi, voskom, olejmi ani ďalšími podobnými prípravkami, pokiaľ nie sú odporúčané výrobcom na WPC materiály. Vyhňte sa použitiu rozpúšťadiel a riedidiel!

• Produkty WoodPlastic® sú určené predovšetkým pre vonkajšie použitie. Pôsobenie slnečného UV žiarenia a dažďa uľahčujú ich údržbu, preto ich použitie v interiéri konzultujte s predajcom.

• Pri zmenách teploty dochádza u terasových dosiek, nosičov a listů WoodPlastic® k objemovým zmenám (naťahovanie a zmršťovanie). Dodržujte preto predpísané dilatačné medzery.

• Jedná sa o prírodný produkt, u ktorého môže dochádzať k drobným farebným odchýlkam a tieňom, ktoré navodzujú prírodný vzhľad dreva, ale nijak neznižujú kvalitu výrobku a jeho životnosť. Doporučujeme pri pokládke skontrolovať farebnosť dosiek a prípadne dosky na terase premiešať, a tým zdôrazniť prirodzený charakter terasy. Odporúčame objednať dosky na celú terasu naraz.

• Pri práci s materiálom WPC môžete využívať rovnaké nástroje ako pri práci s tvrdým drevom. Na montáž terasy z WPC budete potrebovať ručnú kotúčovú (pokosovú) pílu (odporúčame kotúč so zubami z tvrdokovu), vrtačku s vrtákmi a záhlbník, aku skrutkovač s bitmi, zvinovací meter, vodováhu, ceruzku, gumovú paličku, uholník, ochranné okuliare.

ORIENTAČNÁ SPOTREBA MATERIÁLU NA 1 m²

dosiek TOP (140 x 23 mm)	klipov	nosičov
7,25 bm	21 ks	2,8 bm

1. Príprava podlažia

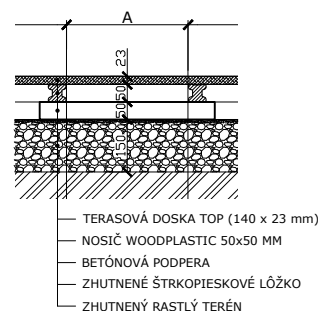
• Terasové dosky TOP vytvárajú terasu s prekrytými ventilačnými špárkami medzi doskami, ktoré zamedzujú prepádaniu drobných predmetov pod terasu, ale tiež sťažujú odvetranie, preto je potrebné pripraviť podlažie tak, aby v žiadnom jeho mieste nestála voda. V prípade štrkového podkladu je potrebné, aby bol riadne odvodnený drenážou.

• Vzduchová medzera medzi spodnou stranou dosky TOP a podkladom musí byť minimálne 40 mm v celej ploche terasy z dôvodu dostatočného odvetrávania vlhkosti.

• Odporúčané typy podkladového povrchu: dostatočne spádovaná betónová doska, zhrnutné štrkopieskové lôžko najlepšie s betónovými podperami (napr. obrubníky), spádovaná hydroizolácia (konzultujte s dodávateľom izolácie), kovové alebo drevené nosné konštrukcie.

• Pri zapúšťaní terasy do okolitého terénu neprihrňte zeminu až k terase, umožnite dostatočný prístup vzduchu k bokom terasy.

• Podlažie by malo byť dostatočne stabilné, aby sa časom nezačalo prepadať.



2. Inštalácia nosičov WoodPlastic®

• Nosiče WoodPlastic® 50 x 50mm sa s klipom pre TOP vo tvare "V" voľne pokladajú na podlažie DRÁŽKOU (vybraním) DOLE, netreba ich kotviť alebo zapúšťať do betónu.

• Nosiče WoodPlastic® 50x50 mm sa s OBOJSTRANNÝM klipom pre TOP voľne pokladajú DRÁŽKOU) SMEROM HORE.

• Pre terasové dosky WoodPlastic® rady TOP nie je vhodné použitie nízkeho nosiča WoodPlastic® 50 x 30 mm predovšetkým z dôvodu nedostatočného odvetrania spodnej časti terasy a nedodržania minimálnej výšky medzi podlažím a spodnou stranou dosky 50 mm.

• Nosiče nie je potrebné kotviť alebo zapúšťať do betónu.

• Maximálna vzdialenosť (medzera) medzi nosičmi (A), vid' Obr. 1 a 2, je uvedená v tabuľke č. 1. Pri kombinácii viacerých profilov na terase sa použije najmenšia platná hodnota. Neprekračujte uvedené hodnoty, v opačnom prípade nebude uznaná prípadná reklamácia.

• Pri väčšej alebo tvarovo zložitejšej terase si pred začatím pokládky pripravte plán kladenia, kde je vyznačená skladba a dĺžky jednotlivých dosiek a nosičov. Každý segment terasovej dosky (i krátke kusy) by mal byť podložený aspoň tromi nosičmi.

• Ak sú dosky použité na mostík alebo chodníky, mali by byť pokiaľ možno položené kolmo na smer pohybu osôb a nosiče tým pádom rovnobežne s týmto smerom. To platí predovšetkým pre komerčné priestory.

• Medzi na seba nadväzujúcimi nosičmi nechávajte dilatačnú medzeru min. 10 mm, medzi koncom nosiča a stenou či inou pevnou prekážkou dilatačnú medzeru (C) min. 10 mm. (vid' Obr. 2 a Tab. 2)

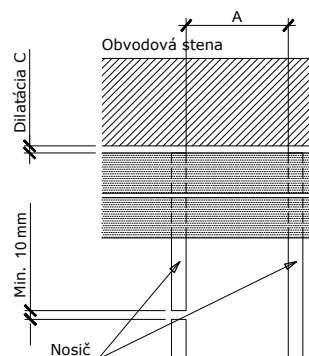
• Pre prípadné vyrovnanie výškových rozdielov pod nosičmi využite vyrovnávacie podlažky alebo rektifikačné terče.

• Nepodložená časť nosiča 50x50 WoodPlastic® môže merať max. 300 mm. Presahy bez podpory môžu byť max. 50 mm.

• Pokiaľ možno, zarezávejte nosiče na požadovanú dĺžku až pred položením posledného radu dosiek.

• WoodPlastic® nosiče možno nahradiť pri dodržaní predpísaných rozstupov, napr. SMART hliníkovým systémom nosičov a pod.

Obr. 2 Pokládka nosičov a vzdialenosti medzi nimi.



Tab. 1 - Doporučené vzdialenosti medzi nosičmi pre dosky TOP vid'. Obr. 2 a 4

Uhol medzi doskou a nosičom	90°	45°	30°
Vzdialenosť A medzi nosičmi ODPORÚČANÁ pre komerčné a rezidenčné priestory podľa EN 15534- 4. Nosnosť terasy 1100Kg / m ²	250mm	175mm	125mm
MAXIMÁLNA povolená vzdialenosť A medzi nosičmi pre rezidenčné priestory podľa EN 15534-4, Nosnosť terasy 800Kg / m ²	300mm	210mm	150mm
MAXIMÁLNA povolená vzdialenosť A medzi nosičmi pre rezidenčné priestory podľa ASTM D6662-01 a ASTM D7032-04, Nosnosť 450kg / m ²	350mm	250mm	175mm

3. Pokládka a kotvenie terasových dosiek

• Smer pokládky dosiek TOP je jednoznačný. Vzhľadom k asymetrickému tvaru bokov, možno terasové dosky TOP pokladať len jedným smerom tak, aby vznikla prekrytá ventilačná špára.

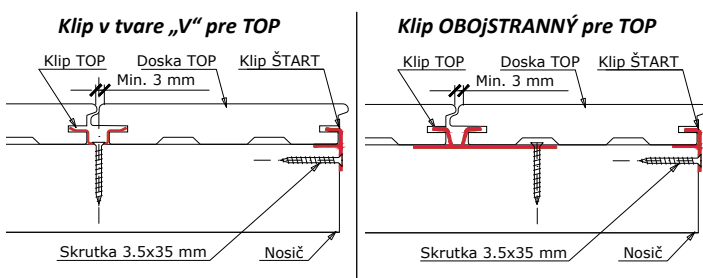
Klip pre TOP v tvare „V“ je možné priskrutkovať k WPC nosiču iba na jednej strane dosky, druhá strana klip takmer zakrýva a znemožňuje dotiahnutie vrutu. Pre klip OBOJSTRANNÝ pre TOP toto obmedzenie pokládky jedným smerom neplatí. Pri použití AL SMART nosičov pri rade TOP je nutné použiť iba OBOJSTRANNÝ klip pre TOP spolu s AL skrutkou a AL maticou pre OBOJSTRANNÝ klip.

- Každé križenie dosky a nosiča musí byť zaistené klipmi alebo skrutkami.
- Presah dosky bez podpory je do 50 mm.
- Nerezové klipy neprispôbujte ani neupravujte.
- Nepoužívajte klipy od iných dodávateľov.

• Klip ŠTART je určený na kotvenie krajných dosiek. Pripevňuje sa ním prvá a posledná terasová doska. Odporúčame zapustiť ŠTART klip do nosiča tak, aby nenadvihoval okraj dosky. Ak to stavebná situácia neumožňuje, môže byť posledná terasová doska (napr. pri stene) prichytená k nosiču skrutkou.

• Štandardný klip pre TOP slúži pre uchytenie terasových dosiek vo vnútri terasy. Klip sa vsunie do bočnej drážky dosky a pomocou skrutky sa prichytí k nosiču. Po uchytení skrutky sa na klip nasunie ďalšia doska. Klip vytvára medzi doskami cca 3 mm širokú dilatačnú špáru, vid'. Obr. 3. V prípade potreby možno doklepnúť dosku do klipu gumeným kladivkom. Kontrolujte rovnomernosť špáry v celej dĺžke dosky.

Obr. 3 Kotvenie terasových dosiek TOP pomocou nerezových klipov a skrutiek



Tab. 2 - Odporúčané šírky dilatačných špár (pre dosky štandardnej dĺžky 4 m) v závislosti na zmenách teploty a počasia - vid' Obr. 4 a 5

Teplota vzduchu	Pod +10°C	+10°C až +25°C	Nad +25°C v tieni
Dilatačná medzera B medzi terasovými doskami (na dĺžku)	3 mm	2 mm	1-1,5 mm (hrúbka klipu)
Dilatačná medzera C medzi koncom terasovej dosky (na šírku i na dĺžku) a múrom	12 mm	10 mm	10 mm

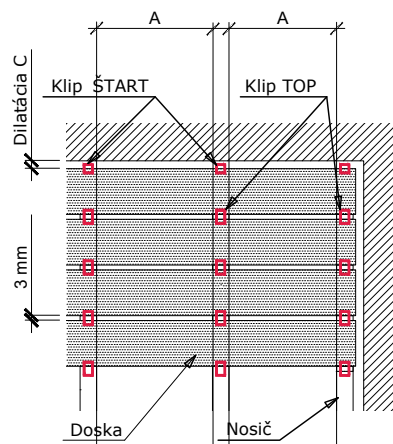
- Pri pokládke atypických dĺžok terasových dosiek dlhších ako 4 m k požadovanej dilatačnej medzere pridávajte 1 mm na 1 bm dĺžky dosky.

• Miesto pre skrutku je nutné u klipu ŠTART vždy predvrtáť, v prípade štandardného klipu pre TOP predvrtanie odporúčame. Ku skrutkám 3,5 mm použite vrták s priemerom 2 mm.

• Nerezové skrutky doťahujte s citom - nezabudnite si nastaviť správny krútiaci moment.

• V prípade použitia WoodPlastic® nosiča 50x50 mm sa s klipmi dodávajú nerezové skrutky 3,5 x 35 mm.

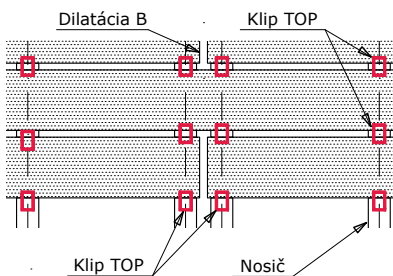
Obr. 4 Dilatačné špáry medzi doskami a medzi doskami a pevnou stenou.



• K napojovaniu terasových dosiek na dĺžku použite 2 klipy TOP s 2 rovnobežne položenými nosičmi, vid' Obr. 5. Vzdialenosť rovnobežných nosičov je 10 až 50 mm.

• Medzi na seba nadväzujúcimi doskami nechávajte dilatačnú medzeru B, vid'. Tab. 2 a Obr. 5.

Obr. 5 Napojenie dosiek pomocou rovnobežných nosičov.



4. Dokončenie montáže

• Presahy dosiek odporúčame zarezávať až po dokončení pokládky všetkých dosiek z dôvodu rozťažnosti materiálu WPC.

• Pre zakrytie nosnej konštrukcie možno okraje terasy obložiť ukončovacími lištami.

- Bok dosky tvoriaci prekrytú špáru možno odrezať pomocou kotúčovej píly s príložením.

- Použite nerezové skrutky, napr. o veľkosti 4 x 60 mm.

- Lišty sa chytajú skrutkou do stredu terasovej dosky cca 10 mm od vrchnej hrany.

- Miesto pre skrutku sa musí predvrtáť na celú dĺžku skrutky (napr. pri použití skrutky 4 x 60 mm k lištám vrtákom s priemerom 3 mm).

- Lištu priskrutkujte každých 400 mm, pri väčšom zaťažení alebo u ohýbaných lišt vzdialenosť skráťte.

- Pre presné priloženie lišty k doske a nosiču vyberte v lište miesto pre zapustenie ŠTART klipu.

- V prípade potreby možno ukončovacie lišty po zahriatí tvarovať.

TERASOVÉ DOSKY TOP

ÚDRŽBA, ZÁRUKA, TECHN. ŠPECIFIKÁCIA

Ošetrovanie terasy po montáži

- Terasu umyte prúdom vody, s opatrnosťou možno použiť aj vysokotlakový čistič s tlakom max. 80 barov z konštantnej vzdialenosti trysky od dosiek cca 400mm. Je dôležité vymyť všetok prach z terasy, aby sa znížil výskyt tzv. vodných prachových škvŕn (viď. vlastnosti materiálu).

Preventívne opatrenia

- U dosiek rady TOP je dôležité zabezpečiť najmä ľahký odtok vody a odvetranie terasy, preto zaistíte, aby škáry medzi doskami zostávali bez usadených nečistôt. Drobný prach, lístie, ihličie a pod. odstraňujte z terasy zametáním, prípadne opláchnutím vodou.
- Aspoň 2 x ročne (najlepšie na jar a na jeseň) umyte celú terasu čistou vodou (s opatrnosťou možno používať vysokotlakový čistič). V prípade nutnosti je možné povrch dosiek okefovať pomocou tvrdšej ryžovej kefy. Nezabudnite dosky vždy kefovať v pozdĺžnom smere. Na záver opláchnite celú plochu terasy prúdom čistej vody.
- Snažte sa zamedziť znečisteniu od olejov a tukov, a škrabancom od nábytku. Nečistoty a škvŕny odstraňujte čo najskôr po ich vzniku.
- Zabráňte kontaktu terasy s priamym ohňom a chráňte ju pred žeravými uhlíkmi. V prípade umiestnenia kozuba či grilu na terase odporúčame pod ne inštalovať nehorľavú podložku.

Odstraňovanie nečistôt a škvŕn

- Vyhňte sa použitiu agresívnych rozpúšťadiel a riedidiel. Povrch terasových dosiek WoodPlastic® takisto nikdy neošetríte moridlami, farbami, lakmi, voskom, olejmi ani ďalšími podobnými prípravkami, pokiaľ nie sú schválené výrobcom.

Tab. 3 – Postupy na odstránenie bežného znečistenia a opotrebovania terasy WoodPlastic®

Typ nečistoty	Príčina a pôvod	Spôsob odstránenia
Bežné nečistoty	Prach a popolček v ovzduší, a pod.	Použite bežné čistiace prostriedky pre domácnosť - jar, mydlo (popr. špeciálne prípravky na WPC terasy), ryžovú kefu alebo s opatrnosťou vysokotlakový čistič a umyte vodou.
Farebné škvŕny	Červené víno, koncentrované ovocné šťavy a pod.	Povrch terasových dosiek opláchnite čistou vodou, potom vykartáčujte v pozdĺžnom smere a znovu opláchnite vodou.
Mastné škvŕny	Oleje, tuky, mastné krémy na opaľovanie, škvŕny od grilovania a pod.	Okamžite opláchnite čistou vodou, potom použite odmasťovač (jar, mydlo alebo špeciálny prípravok na WPC terasy) a ryžovú kefu alebo vysokotlakový čistič na umytie škvŕny a znovu opláchnite čistou vodou. Zvyšok škvŕny vplyvom pôsobenia UV žiarenia a dažďa samovoľne vymizne počas niekoľkých týždňov.
Odolné škvŕny	Škvŕny od plesní, húb, machu, lístia a iného organického materiálu	Možno použiť čistiace prostriedky s obsahom chlóru, napríklad SAVO, Cilit Bang, a pod. Pred použitím terasu a okolie dostatočne namočte, aplikujte čistič a nechajte pôsobiť, potom ošetrované miesto opláchnite dostatočným množstvom vody. Vždy sa riadte návodom a bezpečnostnými pokynmi uvedenými na obale čističa.
Vodné prachové škvŕny	Tieto škvŕny vznikajú na miestach čiastočne zakrytých strechou alebo nábytkom (pozri vlastnosti materiálu).	V prípade vytvorenia škvŕn, stačí opláchnutie celej terasy čistou vodou. Vodným prachovým škvŕnám sa nedá úplne zabrániť. Na nechránenej ploche vystavenej slnku a dažďu je tento jav menej viditeľný.
Zožltnutie povrchu dosiek	Spôsobené vyzrievaním drevnej zložky	Ide o prirodzený proces vyzrievania povrchu dosiek po ich vystavení účinkom slnečného žiarenia a vody. Zožltnutie povrchu s tým spojené sa samo postupom času vytratí. Proces možno čiastočne urýchliť častejším oplachovaním vodou.
Povrchové ryhy	Pohyb osôb a nábytku na terase	Povrch terasových dosiek vykefujte ryžovou kefou v pozdĺžnom smere, prípadne možno použiť podľa typu povrchu dosky, brúsne rúno (povrch FOREST a RUSTIC) alebo brúsnu hubku strednej zrnitosti (povrch STYLE a STAR) a opláchnite vodou.
Popálené plochy	Uhlíky z grilu, cigarety	Povrch terasových dosiek vykefujte ryžovou kefou v pozdĺžnom smere a opláchnite vodou, prípadne postupujte ako pri ryhách.

Vlastnosti materiálu WoodPlastic®

- Vyzrievanie drevnej zložky - v prvých týždňoch alebo mesiacoch po inštalácii, v závislosti na intenzite slnečného žiarenia a dažďových zrážok, dochádza k vyzrievaniu farby. Jedná sa o vyplavovanie tanínu z drevnej zložky v materiáli WPC WoodPlastic®, ktorý sa skladá z dreva (60%) a HDPE (40%). Tanín je prirodzenou súčasťou všetkých drevín. Kvôli jeho vyplavovaniu, ktoré je spôsobené vodou a UV žiarením, tak v prvých týždňoch alebo mesiacoch dochádza k farebnej zmene, väčšinou so žltým nádychom. Postupom času a v závislosti od poveternostných podmienok sa táto farebná zmena vytratí.
- Vodné prachové škvŕny - tieto škvŕny vznikajú na miestach s rôznou vlhkosťou (u čiastočne zastrešených terás v prechodovej oblasti medzi krytou a nekrytou plochou terasy, okolo záhradného nábytku, pod odkvapmi a pod.) a vplyvom odparovania vody z povrchu dosiek. Spolu s vysychajúcou dažďovou vodou na terase zasychajú aj drobné čiastočky prachu.

- Za určitých podmienok sa môžu osoby pohybujúce sa na terase z materiálu WPC stretnúť s výbojmi statickej elektriny. Jedná sa o bežný fyzikálny jav vyskytujúci sa u väčšiny materiálov s podielom plastov. Polarita a sila elektrostatického náboja sa líši v závislosti na druhoch dotýkajúcich sa materiálov (obuv, oblečenie), drsnosti povrchov, teplote a ďalších okolnostiach. Tento jav nie je príliš predvídateľný. Ak vôbec, potom väčšinou sa statická elektrina na terasách z WPC prejavuje za veterného počasia a pri nízkej relatívnej vzdušnej vlhkosti. Intenzita sa mení v závislosti od klímy a veku terasy. S výskytom statickej elektriny na terasách z WPC nie sú spojené žiadne zdravotné riziká a jej výskyt nie je prípustným dôvodom na reklamáciu materiálu WPC.
- Vyrobené podľa licencie od Välinge Innovation.

TECHNICKÁ VLASTNOSŤ	SKÚŠOBNÝ POSTUP	HODNOTY
Pevnosť v ohybe	ČSN EN 310, podmienky podľa ČSN EN 15534-1 :2014, 7.3.2.	21,7 MPa
Zmrštenie po tepelnom namáhaní (pri 100 stupňoch Celzia, 60 min, pozdĺžny smer)	ČSN EN 479, podmienky podľa ČSN EN 15534-1 :2014, 9.3	0,02 %
Rázová húževnatosť (odolnosť proti nárazu padajúceho závažia za chladu)	ČSN EN 477, podmienky podľa ČSN EN 15534-1 :2014, 7.1.2.1	0 % porušených skúšobných telies
Šmykľavosť (súčiniteľ šmykového trenia za sucha a za mokra)	ČSN 74 4507	Statický za sucha: 0,50
		Dynamický za sucha: 0,62
		Statický za mokra: 0,61
		Dynamický za mokra: 0,51
Napúčanie vo vode (28 dní, 20 stupňov Celzia)	ČSN EN 317, podmienky podľa ČSN EN 15534-1 :2014, 8.3.1	1,00 %
Napúčanie po skúške odolnosti vlhkosti cyklovaním	ČSN EN 321, podmienky podľa ČSN EN 15534-1 :2014, 8.3.1	1,10 %
Pevnosť v ohybe po skúške odolnosti vlhkosti cyklovaním	ČSN EN 321, podmienky podľa ČSN EN 15534-1 :2014, 7.3.2., ČSN EN 310	20,3 MPa
Súčiniteľ lineárnej tepelnej rozťažnosti	ČSN EN 15534-1 :2014, 9.2	2,9*10 ⁻⁵ °C ⁻¹
Reakcia na oheň	ČSN EN 11925-2, ČSN EN ISO 9239-1 ČSN EN 13501-1+A1	D _{fl} - s1

TECHNICKÁ VLASTNOSŤ	HODNOTY
Hustota	1210 kg/m ³
Tvrdosť povrchu - test podľa Janka	127MPa, Veľmi tvrdé drevo, podľa ČSN 49 136
Odolnosť proti termitom	Bez napadnutia v pôvodnom stave ani po starnutí
Odolnosť proti plesniam N34/EN318	Materiál veľmi odolný, pôsobenie testu starnutia (RDA a EN321) nemá vplyv

ROZMEROVÁ TOLERANCIA		
DĹŽKA: +/- 10mm	ŠÍRKA: +/- 2 mm	HRÚBKBA: +/- 1 mm

Výňatok * zo záručných podmienok pre terasové dosky WoodPlastic® - TOP

Predĺžená záruka na produkty WoodPlastic® v dĺžke 25 rokov je platná pre všetky WPC produkty v rozsahu proti drevokazným hubám, hnilobe a hmyzu v štandardných podmienkach. Pre všetky ostatné prípady platí záruka 60 mesiacov.

V rámci záruky vymeníme poškodené produkty. V prípade, že daný produkt už nebude vyrábaný, bude vymenený za podobný. V rámci tejto záruky nemožno nárokovat žiadne ďalšie finančné alebo iné odškodnenie. Montáž a všetky ostatné práce a náklady spojené s výmenou dosiek sú zo záruky vyňaté.

Záruka sa nevzťahuje na nasledovné:

- Stálofarebnosť - produkty WoodPlastic® majú UV ochranu. Avšak sa jedná o výrobky z dreva, a preto sa môžu v priebehu času vyskytnúť farebné odchýlky následkom nerovnomerného vystavenia UV žiareniu a vlhkosti.
 - Vyzrievanie drevnej zložky
 - Vodné prachové škvrny
 - Výskyt statickej elektriny
 - Bežné znečistenie a opotrebovanie povrchu, viď. Tab. 3
 - Problémy vzniknuté z dôvodu zlej pripravenosti podlažia a jeho nedostatočného odvodnenia, napr. zosadenie podlažia pod terasou.
 - Nedodržanie montážneho návodu - výrobky WoodPlastic®, ktoré neboli nainštalované v súlade s montážnym návodom, dodávaným spolu s materiálom.
- Záruka sa tiež nevzťahuje na výrobky, ktoré boli použité na iný účel, než je uvedené v montážnom návode.

* Celý dokument Záručné podmienky nájdete na www.woodplastic.sk.

Výrobce

WPC – WOODPLASTIC a.s.

Bukovany 181

257 41 Týnec nad Sázavou

Česká republika

web: www.woodplastic.sk

e-mail: wpc@woodplastic.sk

tel.: +421 233 456 629