

TERRASSENDIELEN PREMIUM

MONTAGEANLEITUNG



• Bitte lesen Sie diese Montageanleitung sorgfältig durch, bevor Sie mit der Installation fortfahren. Wenden Sie sich im Zweifelsfall an Ihren Hersteller oder Ihren Händler. Weitere Informationen finden Sie unter www.woodplastic.eu.

WICHTIGE GRUNDSÄTZLICHE INFORMATIONEN

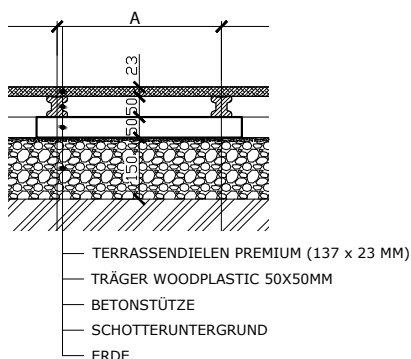
- WPC Produkte sind kein Konstruktionsmaterial. Sie können das nicht als die Tragkonstruktion für den Balkon, erhöhte Terrassen und den Deckel benutzen. Für diese Fälle ist es notwendig andere Tragkonstruktion herstellen.
- Terrassendielen sind keine Konstruktionselemente. Wenn Sie anderes Zubehör auf Terrasse installieren werden, (z.B. Schwimmüberdachung, Deckel, Geländer usw.) dürfen Sie das nicht nur zu Terrassendielen verankern.
- Sie lagern die Terrassendielen WoodPlastic® vor der Installation auf trockene und aufrechte Stelle ein. Die Dielen lagern Sie mit umgekehrte Seite so ein, um die Fussfläche war vor Sonnenlicht geschützt. (unregelmäßige Farboptik)
- WPC-Dielen WoodPlastic® müssen nicht gestrichen bzw. geölt werden. Es dürfen keine lösungsmittelhaltigen Reinigungsmittel verwendet werden.
- Wir empfehlen die Produkte WoodPlastic® vor allem für Außenbereich. Die Witterungseinwirkungen wie Sonneneinstrahlung und Niederschläge erleichtern die Pflege, darum empfehlen wir nicht unsere Produkte für Innenbereich.
- Dank Sonneneinstrahlung und Temperaturänderungen kann zu dem Volumenänderung kommen. Achten Sie bitte auf den Dilatationsabstand.
- Sie können unsere WPC-Terrassendielen mit normalen Werkzeugen bearbeiten, die Sie auch für Holzarbeiten benutzen.

MATERIALVERBRAUCH FÜR MONTAGE VON 1m ² TERRASSE		
Terrassendiele PREMIUM	Clips	Unterbauprofile
7 lfm	20 Stk.	2,8 lfm

1. FUNDAMENT

- Das Fundament müssen Sie immer individuell lösen.
- Für die Montage empfehlen wir: Betonplatte, Schotteruntergrund mit der Betonstütze.
- Auf eine ausreichend dimensionierte Entwässerung ist zu achten. Vermeiden Sie Wasserrückstau und gewährleisten Sie auch bei Starkregen einen vollständigen Abfluss.
- Der Unterbau muss immer ausreichend stabil sein.
- Die Luftfuge muss minimal 30mm zwischen der Diele und dem Unterbau sein. (für eine natürliche Durchlüftung)

Abb.1 Terrassenaufbau inkl.Höhen durch den Einsatz Träger Woodplastic®



2. ZUSAMMENFASSUNG TRÄGER WOODPLASTIC®

- Maximaler Achsenabstand A zwischen der Träger - siehe Tabelle 1 und Abb.1 und 2.
- WoodPlastic®-Träger werden lose mit der Nut nach oben und der glatten Seite nach unten auf den Unterboden gelegt. Es ist nicht erforderlich diese zu verankern oder einzubetten.
- Für jede Diele (auch bei der Länge bis 40 cm) ist notwendig die Benutzung mindestens 3 St./Reihe Träger.
- Falls die Träger aneinander stoßen, mindestens einen Abstand von 10 mm einhalten und auch zwischen Träger und anderem Gegenstand (Abstand C - siehe Abb. 2 und Tabelle 2).
- Bei dem Höheunterschied benutzen Sie bitte Ausgleichuntersatz.
- Der ungestützte Teil des Träger 50x50 WoodPlastic® maximal 300 mm. Maximale Überstehen ohne die Stütze darf höchstens 50 mm betragen.
- Träger 50x30 mm WoodPlastic® müssen Sie in ganze Länge stützen. Maximale Überstehen ohne die Stütze darf höchstens 15 cm betragen.

Abb.2 Trägerverlegung mit dem Abstand zwischen den Träger

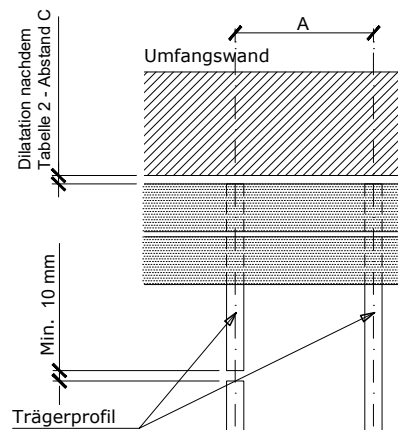


Tabelle. 1 - Empfohlene Entfernung zwischen den Unterbauprofile bei der Installation Terrassendielen PREMIUM - siehe Abb. 2 und 4

Winkel zwischen der Terrassendiele und dem Unterbauprofil	90°	45°	30°
Abstand A zwischen Träger EMPFOHLEN für Gewerbe- und Wohngebiete gemäß EN 15534-4. Die Terrassenkapazität beträgt 1000 kg/m ² .	250mm	175mm	125mm
Maximal zulässiger Abstand A zwischen Träger für Wohngebiete gemäß EN 15534-4. Die Terrassenlast beträgt 800kg/m ² .	300mm	210mm	150mm
Der maximal zulässige Abstand A zwischen Träger für Wohngebiete gemäß ASTM D6662-01 und ASTM D7032-04. Die Terrasselast beträgt 450 kg/m ² .	350mm	250mm	175mm

3. VERLEGUNG

- Um eine gleichartige Oberflächenwirkung zu erzielen, verlegen Sie alle Dielen in derselben Verlegerichtung. Diese kennen Sie durch eine Berührung auf geschliffene Seite.
- Jede Verbindung der Diele und Träger muss man mit dem Clip oder der Schraube befestigen.

- Maximale Überstehen der Diele nicht über 50 mm.
- Machen Sie keine Änderungen mit Edelstahlclip!
- Benutzen Sie nur unsere empfohlene Clips!
- **Clip START** dient zu der Verankerung der Randdielen. Befestigen Sie mit Startclip erste und letzte Diele. Wenn das nicht möglich ist, befestigen Sie z.B. letzte Diele mit der Schraube.
- **Clip STANDARD** dient zu der Verbindung der Terrassendielen miteinander. Schieben Sie Standardclip in der Nut ein und mit der Schraube befestigen Sie zu Träger. Im Bedarfsfall können Sie die Diele in Clip mit dem Gummihammer schlagen. Nach der Befestigung der Schraube setzen Sie weitere Diele ein. Wir empfehlen den Abstand zwischen der Dielen mit Dilatationshilfsmittel 5 mm kontrollieren (Siehe Tabelle 2)
- **Doubleclip** dient zu der Verbindung 2 Terrassendielen mit 1 Träger. Installieren Sie ähnlich wie das Standardclip.

Abb.3 Verankerung der Terrassendielen PREMIUM mit rostfrei Clips und Schrauben

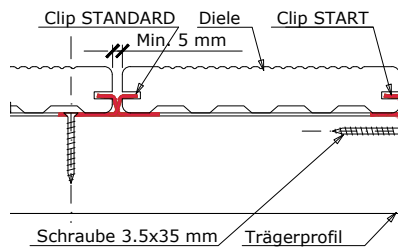


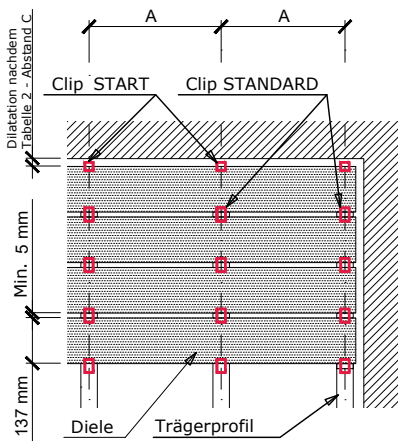
Tabelle 2 – Empfohlene Breite von dem Dilatationsabstand (für Dielen 4 m) mit Wetteränderungen - siehe Abb. 4 und 5.

Temperatur	Unter +10°C	+10°C bis 25°C	Über +25°C im Schatten
Abstand B zwischen der Terrassendielen (in der Länge)	3 mm	2 mm	1-1,5 mm (Dicke des Clips)
Abstand C zwischen der Diele und Wand (in der Breite und Länge)	12 mm	10 mm	10 mm

- Wenn Sie andere Länge der Diele benutzen (4 m und mehr), geben Sie zu dem Abstand 1-2 mm auf 1 lm (laufende Meter) zu.

- Schraubenlöcher immer bei Startclip vorbohren, bei Standardclip und Doubleclip empfehlen wir auch die Löcher vorbohren. Benutzen Sie den Bohrer mit dem Durchmesser 2 mm zu Schrauben 3,5 mm.
- Die Schrauben ziehen Sie mit Gefühl.
- Träger WoodPlastic® 50x50 mm mit Clips liefern wir mit Edelstahlschrauben 3,5 x 35 mm.
- Träger WoodPlastic® 50x30 mm mit Clips liefern wir mit Edelstahlschrauben 3,5 x 25 mm.

Abb.4 Dilatationsfugen zwischen Dielen und zwischen Dielen und die Wand



- Die Terrassendielen verbinden Sie mit Doubleclip oder 2 Standardclip mit 2 parallel laufende Träger.
- Achten Sie auf Dilatationsabstand. Siehe Tabelle 2 und Abb. 5 und 6.

Abb.5 Verbindung der Terrassendielen mit dem Standardclip

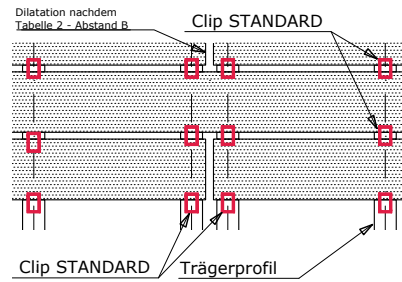
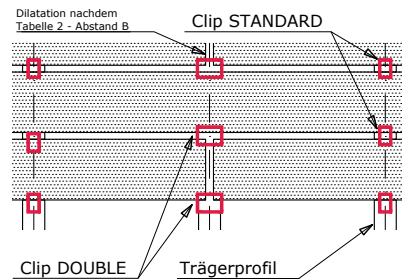


Abb.6 Verbindung der Terrassendielen mit dem Doubleclip



4. DIE VERANKERUNG DER TERRASSENDIELEN MIT SCHRAUBEN

- Wir empfehlen die Schrauben VBA 5x50 benutzen.
- Schraubelöcher immer vorbohren! (z.B. bei Schraube 5x50 mm mit dem Bohrer - Durchmesser 3,5 mm)
- Minimaler Abstand für Schrauben von der Kante der Terrassendiele 20 mm einhalten.
- Für jede Verbindung von Terrassendiele und Träger benutzen Sie 2 Schrauben.

- Sichern Sie den Schraubenkopf für sichere Oberfläche.

5. ABSCHLUSS DER MONTAGE

- Wir empfehlen die Überstehen der Terrassendielen nach der Montage einschneiden. (aufgrund der Dehnbarkeit des Materials)
- Auf den Seiten befestigen Sie die Leisten. Benutzen Sie die Edelstahlschrauben, z.B. 4x60mm.
 - Die Leisten befestigen Sie mit den Schrauben in der Mitte (zirka 1cm von oberer Kante) der Terrassendiele.
 - Schraubelöcher immer vorbohren! (z.B. bei Schraube 4x60mm mit dem Bohrer - Durchmesser 3mm).
 - Die Schrauben befestigen Sie jede 40cm oder häufiger bei der höhere Belastung und gebogenen Leisten.
 - Die Leiste soll aufliegen. Darum hohlen Sie den Raum für den Startclip aus.
 - Im Bedarfsfall können Sie die Leisten nach der Erwärmung ausformen.

TERRASSENDIELEN PREMIUM

PFLEGEHINWEISE, GARANTIE



PFLEGE NACH DER MONTAGE

- Putzen Sie die Terrasse mit dem Strom des Wassers, am besten mit Hochdruckreiniger unter dem Druck max. 80 bar mit dem Abstand 40 cm. Es ist notwendig die Terrassen von dem Staub putzen.

PRÄVENTIVMASSNAHMEN

- Unterhalten Sie die saubere Spalten zwischen Terrassendielen (kein Wasserstau auf der Terrasse)
- Zweimal pro Jahr (am besten im Frühling und Herbst) putzen Sie die Terrasse mit Wasser (ideal mit Hochdruckreiniger). Im Bedarfsfall können Sie die Oberfläche mit der Scheuerbürste bürsten. Vergessen Sie nicht die Dielen in der Längsrichtung bürsten. Zum Schluss spülen Sie die Terrasse mit Wasser ab.
- Die Fettflecken reinigen Sie gleich nach der Entstehung.
- Verhindern Sie den Kontakt der Terrasse mit dem Feuer und glühenden Kohlen. Unter dem Kamin oder Grill legen Sie die Feuersicherunterlage hin.

DIE FLECKEN ENTFERNEN

- Benutzen Sie kein Lösungsmittel, Verdüner, Beize, Lack, Wachs, Öl und andere ähnliche Mittel.

Verschmutzung	Ursache	Reinigung
gewöhnliche Unreinheit	Staub, Asche, Schimmel usw.	Benutzen Sie die Entfettungsmittel, Spülmittel, Seife, WPC-Reiniger, Scheuerbürste oder Hochdruckreiniger und spülen Sie mit dem Wasser ab.
Farbflecken	Rotwein, Obstsaft usw.	Die Terrass spülen Sie mit dem Waaser ab. Die Dielen bürsten Sie in der Längsrichtung und spülen Sie wieder mit dem Wasser ab.
Fettflecken	Öl, Fett, Sonnencreme, usw.	Sofort spülen Sie mit dem Wasser ab. Benutzen Sie den Fettlöser (Seife, WPC Reiniger usw.) und Scheuerbürste oder Hochdruckreiniger und spülen Sie mit dem Wasser ab.
Die resistente Flecken	Flecken von Pilzen, Pilzen, Moos, Blättern und anderes organischen Stoffen.	Chlorreinigungsmittel können verwendet werden. Bevor Sie die Terrasse und die Umgebung nutzen, befeuchten Sie das Gerät gründlich, lassen Sie es einwirken und spülen Sie den behandelten Bereich mit reichlich Wasser aus. Befolgen Sie immer die Anweisungen und Sicherheitshinweise auf der Reinigerpackung.
Wasser-Staubflecken	Diese Flecken entstehen dank verschiedener Feuchte und der Staubluft.	Das ist ganz normale Erscheinung bei WPC Material. Sie können die Terrasse mit dem Wasser oder mit übliche Reinigungsmittel putzen. Diesen Flecken verlieren sich dank dem Regen und Sonne.
Vergilbung der Oberfläche der Bretter	Aufgrund der Reifung der Holzkomponente.	Es ist der natürliche Prozess der Reifung der Planken, nachdem sie den Einflüssen von Sonnenlicht und Wasser ausgesetzt wurden. Vergilbung der Oberfläche der zugehörigen sich mit der Zeit verschwindet. Der Prozess kann durch häufigeres Spülen mit Wasser teilweise beschleunigt werden.
Rillen	Möbel auf der Terrasse	Die Oberfläche der Terrassenbretter mit einer Reisbürste in Längsrichtung abbürsten. Je nach Oberflächentyp können Dielen, Schleifgewebe (Oberfläche FOREST und RUSTIC) oder Schleifschwamm mittlerer Körnung (STYLE- und STAR-Oberfläche) verwendet und mit Wasser gespült werden.
Verbrannte Fläche	Grillkohle	Die Dielen bürsten Sie in der Längsrichtung und spülen Sie mit dem Wasser ab.

BESCHAFFENHEIT DES MATERIALS WOODPLASTIC®

- Bewitterung – wundern Sie sich nicht, wenn sich in den ersten Wochen oder Monaten die Farbe Ihrer Terrasse ändert. Am Anfang wird sie heller (ein Stich ins Gelbe) und dunkelt dann wieder zurück in die Grundfarbe, die Sie sich ausgesucht haben. (Material WoodPlastic enthält Holz 60% und HDPE 40%).
- Wasser-staubflecken – Diese Flecken entstehen dank verschiedener Feuchte und der Staubluft. Mit ausgetrocknetem Regenwasser trocknet auch der Staub aus.
- Für bestimmte spezifische Witterungseinflüsse kann es zu der Häufung statischer Elektrizität auf Ihre Terrasse WoodPlastic kommen. Es geht um übliche physikalische Erscheinung. Das ist kein Grund zu der Reklamation.

TECHNISCHE MATERIALEIGENSCHAFTEN	TEST	WERTE
Festigkeit in der Beugung	ČSN EN 310, Bedingungen gemäß ČSN PEN/TS 15534-1, Art. 5, 7.3.2	21,7 MPa
Schrumpfung nach der Wärmebelastung (bei 100 Grad Celsius, 60 min, Längsrichtung)	ČSN EN 479	0,02 %
Stoßzugfestigkeit (Beständigkeit gegen Stöße durch fallende Gewichte bei Kälte)	ČSN EN 477	0 % Beschädigung der Probe-teile
Rutschen (Koeffizient der Schubreibung bei Trocken und Nass)	ČSN 74 4507	Haftreibungszahl bei Trockenheit: 0,50
		Gleitreibungszahl bei Trockenheit: 0,62
		Haftreibungszahl bei Nässe: 0,61
		Gleitreibungszahl bei Nässe: 0,51
Aufquellen in Wasser (28 Tage, 20 Grad Celsius)	ČSN EN 317, Bedingungen gemäß ČSN P CEN/TS 15534-1, čl. 5, 8.3	1,00 %
Aufquellen nach dem Beständigkeitstest der Feuchtigkeit durch das Kreislaufen	ČSN EN 321	1,10 %
Festigkeit in der Biegung nach dem Beständigkeitstest der Feuchtigkeit durch das Kreislaufen	ČSN EN 321, ČSN P CEN/TS 15534-1, čl. 8.5.1, ČSN EN 310	20,3 MPa
Koeffizient der linearen Wärmedehnbarkeit	ASTM D696	$2,88 \cdot 10^{-5}$ mm/m/°C
Reaktion auf Feuer	ČSN EN 11925-2, ČSN EN ISO 9239-1 ČSN EN 13501-1+A1	D _{fl} - s1

TECHNISCHE MATERIALEIGENSCHAFTEN	WERTE
Dichte	1210 kg/m ³
Oberflächenhärte (Test Janko)	Sehr beständiges Material
Beständigkeit gegen Termiten	Ohne Befall in ursprünglichem Zustand und auch nicht nach Alterung
Beständigkeit gegen Schimmel N34/EN318	Material sehr beständig, Wirkung des Alterungstest hat keinen Einfluss

TABELLE DER ABMESSUNGSTOLERANZEN DER PRODUKTE WOODPLASTIC® AUS DER FERTIGUNG		
LÄNGE: +/- 10mm	BREITE: +/- 2 mm	DICKE: +/- 1 mm

GARANTIE AUF DIE TERRASSENDIELEN WOODPLASTIC®

- Wir bieten 25 Jahre Garantie auf Produkte WoodPlastic® für holzschädliche Pilze, Fäulnis und Insekt in der Standardbedingungen. Für alle andere Fälle gilt die Garantie 60 Monaten.
- Im Rahmen der Garantie tauschen wir beschädigte Produkte aus. Falls gegebene Produkte werden wir nicht mehr produzieren, tauschen wir sie für andere ähnliche Produkte an. Für diesen Fall haben Sie keinen Anspruch für die Finanz- oder andere Entschädigung. Montage und alle andere Tätigkeiten und Kosten verbundene mit dem Wechsel der Terrassendielen sind von der Garantie herausgenommen.
- Die Garantie gilt nicht für:
 - Farbecht** - Produkte WoodPlastic® haben UV-Schutz. Es geht um Holzprodukte und daher können Farbabweichungen im Laufe der Zeit entstehen.
 - Bewitterung** - in den ersten Wochen oder Monaten kann die Farbe Ihrer Terrasse ändern. Bei WPC Material ist das mit einem Stich ins Gelbe begleitet. Mit der Zeit kommt dieser Unterschied zurück.
 - Wasser- Staubflecken** - es geht um übliche Erscheinung. Das hat kein Einfluss auf die Qualität der Produkts.
 - übliche Abnutzung**
 - Für das falsche Fundament und ungewährleisteten Wasserablauf**
 - Verletzung der Montageanleitung** - Produkte WoodPlastic®, die nicht nach Montageanleitung installieren waren oder waren für andere Zwecke benutzt.

KONTAKT DES HERSTELLERS

WPC - WOODPLASTIC a.s.

Bukovany 181

257 41 Týnec nad Sázavou

Tschechische Republik

web: www.woodplastic.eu

e-mail: wpc@woodplastic.cz

tel.: +420 321 001 523